



让机器人长眼睛

课程目标

- 完成符合竞赛要求的机器人设计搭建
- 了解灰度传感器的安装方式
- 学会利用灰度传感器判断障碍物
- 掌握利用灰度传感器检测物体

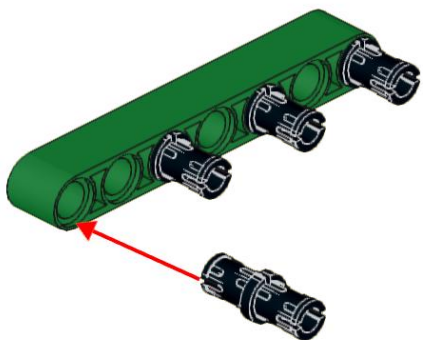
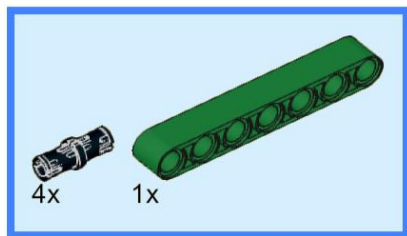


01 结构搭建



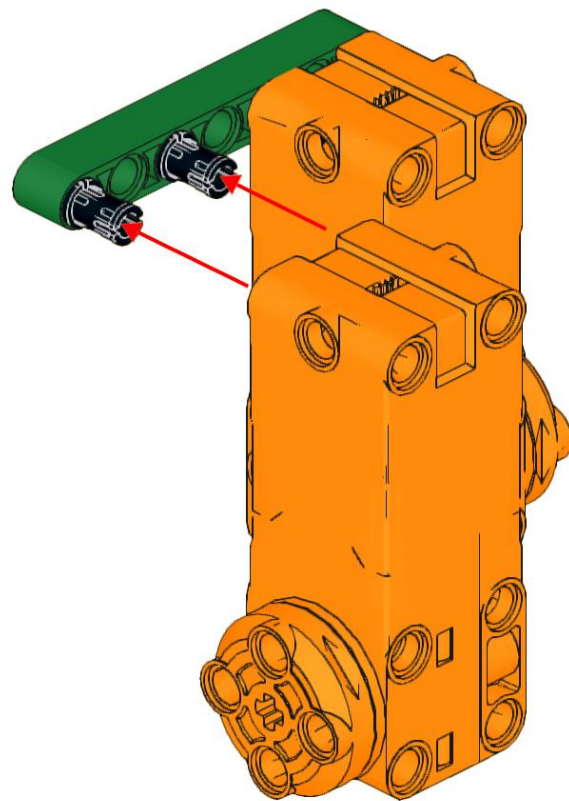
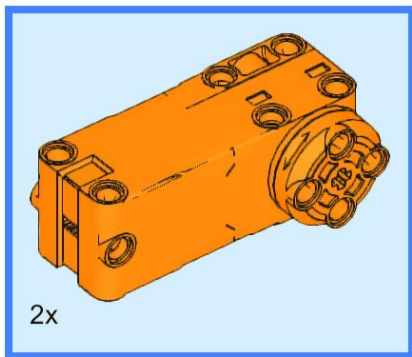
小车搭建

1



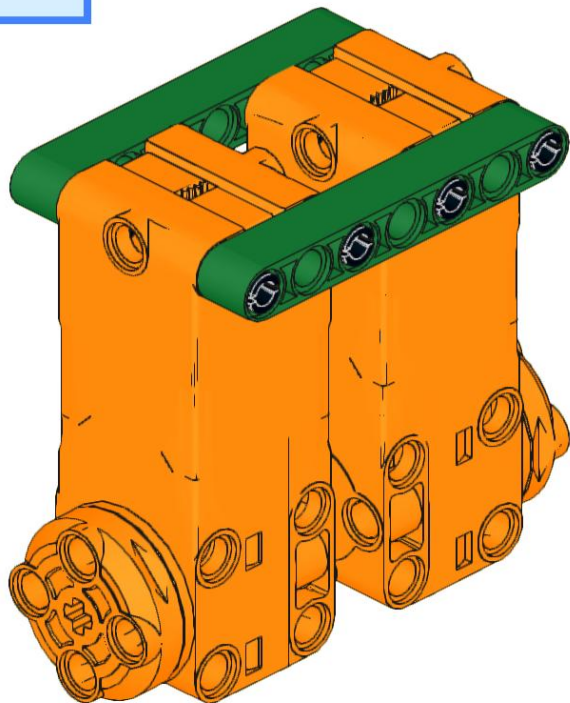
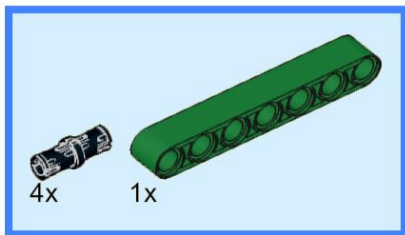
小车搭建

2



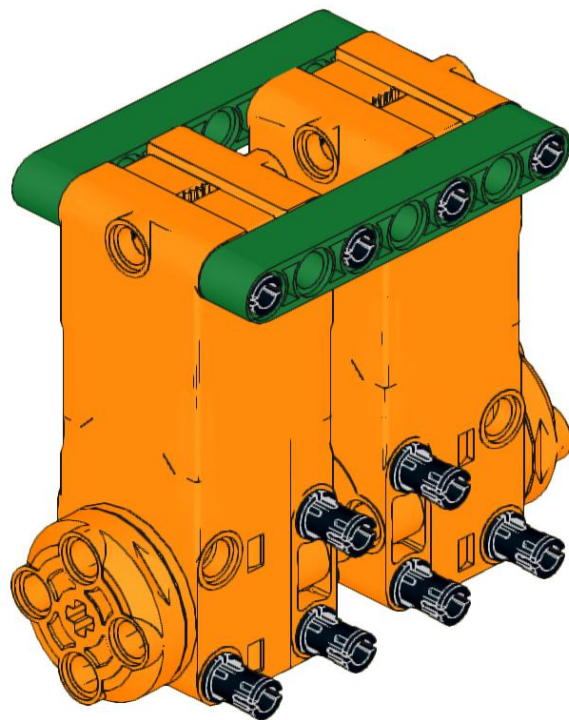
小车搭建

3



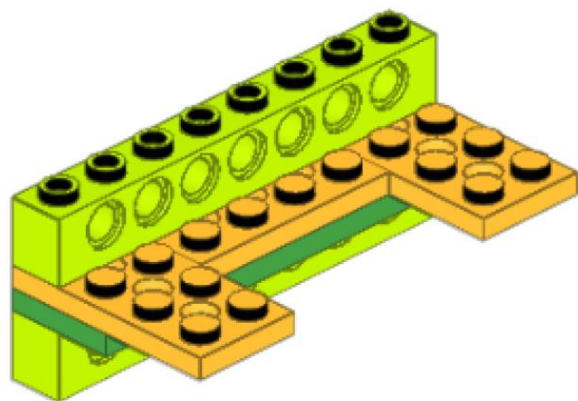
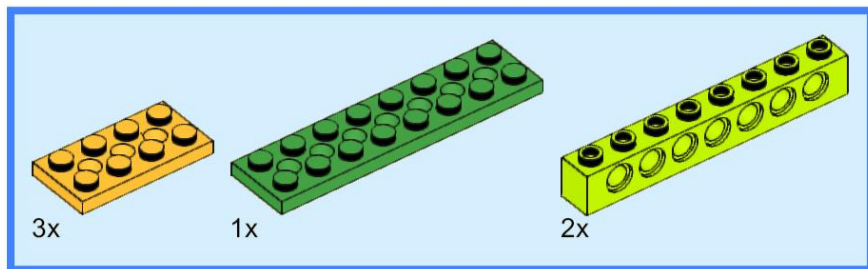
小车搭建

4



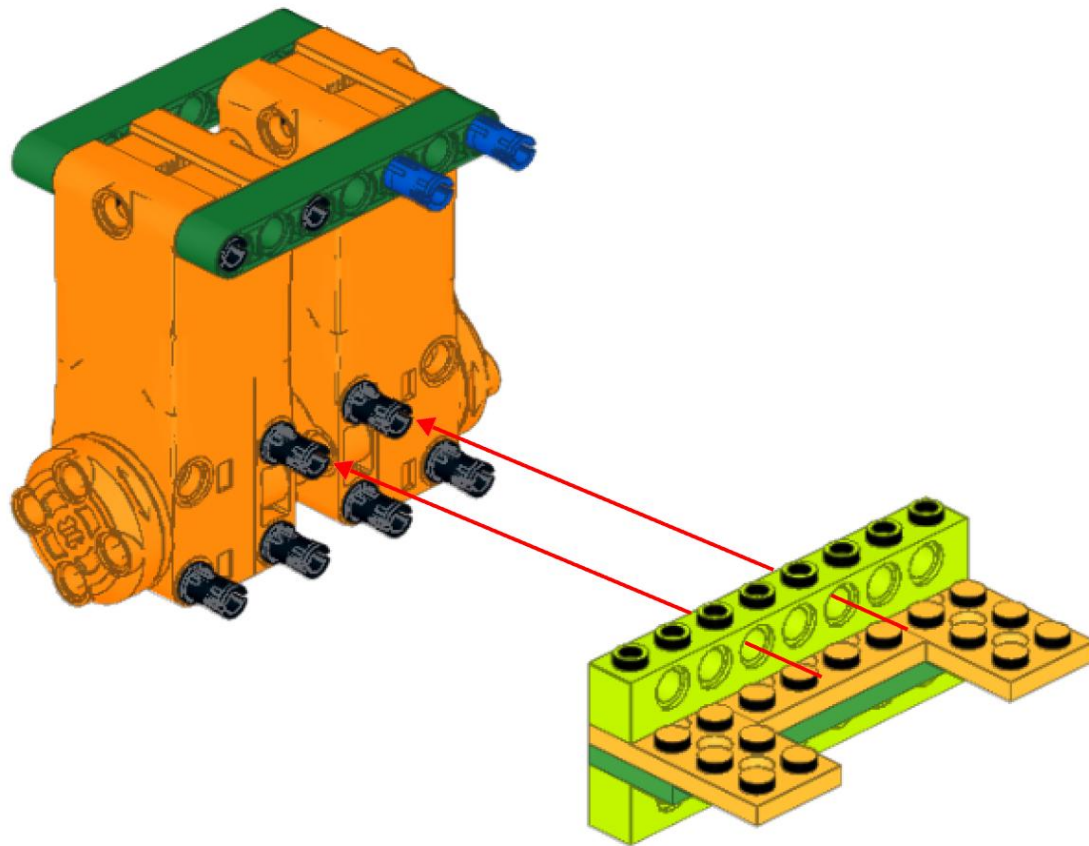
小车搭建

5



小车搭建

6



小车搭建

7

